



Exzellente Manövrierfähigkeit in engsten Räumen

- Optimale Abmessungen,
Breite : 1,5 m
- Mit einer Höhe von nur 2 m
in eingefahrenem Zustand,
können normale Türen
durchfahren werden
- Korbarm mit vertikaler
Bewegung 140° (+70°/-70°)
- Wenderadius von nur 3,70 m

Optimale Produktivität sowie komfortable Bedienung

- Reichweite bis zu 8,45 m
- Lange Batterielaufzeit
- Vollständige proportionale
Steuerung

Robust, zuverlässig und einfach zu warten



Haulotte 
GROUP

More than lifting



HA15 IP

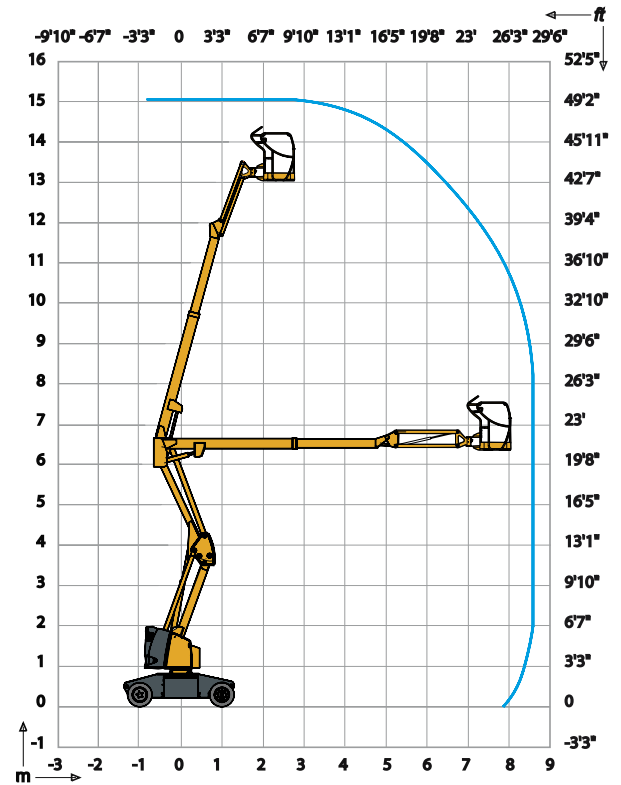


ELEKTRISCHE GELENKTELESKOPARBEITSBÜHNE

TECHNISCHE EIGENSCHAFTEN

HA15 IP

Arbeitshöhe	15 m
Plattformhöhe	13 m
Maximale Reichweite	8.45 m
Gelenkpunkt	6.6 m
Maximale Tragfähigkeit	230 kg
Vertikaler Schwenkbereich	140° (+70/-70)
A Länge	6.6 m
B Breite	1.5 m
C Höhe im eingefahrenen Zustand	2.1 m
Höhe - Transport	2.8 m
D Radstand	2 m
E Bodenfreiheit	15 cm
F x G Plattformabmessung	1.2 x 0.8 m
Seitlicher Überhang	0 cm
Proportionale Fahrgeschwindigkeit	0.7 - 5 km/h
Wenderadius - außen	3.7 m
Schwenkbereich des Oberwagens	350°
Plattformschwenkbereich	180° (+90/-90)
Motor	48 V - 345 Amph (C5)
Maximale Steigfähigkeit	25 %
Reifen - nicht-markierend	23x10-12
Tankkapazität des Hydrauliköls	30 l
Gesamtgewicht	7300 kg



STANDARDAUSSTATTUNG

- Semi-Traktionsbatterien
- Batterieladeanzeige
- Batterieladegerät 48V - 50A
- Bedienpult mit Tastatur
- Neigungsmesser 3°
- Reifen - nichtmarkierend
- Einsatz im Freien bis zu Windgeschwindigkeiten von 45 km/h
- Manuelles lösen der Bremse
- Betriebsstundenzähler
- Drehkranzarretierung
- Abschlepp- und Kranösen
- Notpumpe
- 2 Lenkräder vorne und 2 Antriebsräder hinten
- Korblastüberwachung
- Hupe

OPTIONEN UND ZUBEHÖR

- Blinklicht
- Steckdose im Arbeitskorb
- Akustisches Fahrsignal
- Zentrale Batteriebefüllung
- Antriebsbatterien 360 Ah
- Gel-Batterien
- Druckluftleitung im Arbeitskorb
- Fernbedienung für Bremsen lösen
- Biologisch abbaubares Hydrauliköl
- Arbeitskorb (1,50 x 0,80m)

