



# HA12 CJ

# HA12 CJ+

## Exzellente Manövrierfähigkeit in engsten Räumen

- Fahren und Schwenken des Oberwagens gleichzeitig möglich
- Geringer Wenderadius
- Kein Überhang
- Im eingefahrenen Zustand, fahrbar durch Standarddoppeltüren
- 1,20 m Breite

## Optimale Produktivität

- Proportionale und simultane Bewegungen
- Nutzung im Innen- und Aussenbereich
- Optimale Betriebsdauer





# HA12 CJ / HA12 CJ+



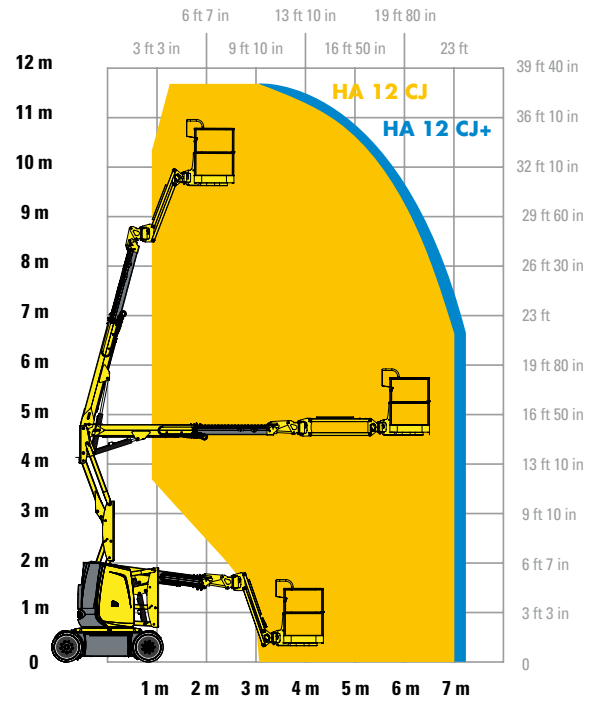
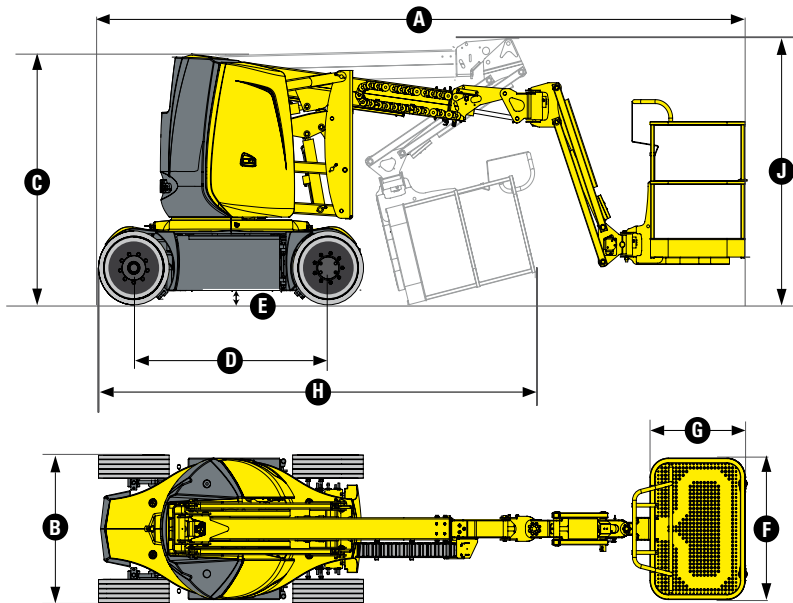
## ELEKTRISCHE GELENKTELESKOPARBEITSBÜHNE

### TECHNISCHE EIGENSCHAFTEN

#### HA12 CJ

#### HA12 CJ+

Arbeitshöhe	11.7 m	11.7 m
Plattformhöhe	9.7 m	9.7 m
Maximale Reichweite	7 m	7.22 m
Gelenkpunkt	4.74 m	4.74 m
Maximale Tragfähigkeit	250 kg	230 kg
<b>F x G</b> Plattformabmessung	1.15 x 0.8 m	1.15 x 0.8 m
<b>A</b> Länge	5.36 m	5.64 m
<b>B</b> Breite	1.2 m	1.2 m
<b>C</b> Höhe im eingefahrenen Zustand	1.99 m	1.99 m
<b>H</b> Länge - Transportstellung	3.86 m	4.2 m
<b>J</b> Höhe - Transport	2.22 m	2.6 m
Seitlicher Überhang	0 cm	0 cm
Horizontaler Korbarschwenkbereich	N/A	180° (-90/+90)
Vertikaler Schwenkbereich	140° (+70/-70)	140° (-70/+70)
Plattformschwenkbereich	180° (+90/-90)	180° (-90/+90)
Schwenkbereich des Oberwagens	355 °	355 °
<b>D</b> Radstand	1.65 m	1.65 m
<b>E</b> Bodenfreiheit	10.7 cm	10.7 cm
Neigungsmesser	3°	3°
Proportionale Fahrgeschwindigkeit	0.7 - 6 km/h	0.7 - 6 km/h
Maximale Steigfähigkeit	25 %	25 %
Wenderadius - außen	3.6 m	3.6 m
Reifen - nicht-markierend	600x190	600x190
Motor	48 V - 320 Amph (C5)	48V - 320 Amph (C5)
Gesamtgewicht	6970 kg	7040 kg



### STANDARD AUSSTATTUNG

- Ergonomisches Bedienpult
- Batteriezustandsladeanzeige an beiden Bedienpulten
- Automatische Korbnivellierung
- Nicht-markierende Reifen
- 2 Radantrieb
- 2 Radlenkung
- Semi-Traktionsbatterien
- Batterieladegerät 48V - 50A
- Einsatz bei Windgeschwindigkeit bis 45 km/h
- Abschlepp- und Kranösen
- Schrägstandüberwachung
- Überlastüberwachung
- Hupe
- Betriebsstundenzähler
- Drehkranzarretierung
- Notpumpe

### OPTIONEN UND ZUBEHÖR

- Traktionsbatterien
- Notbedienung von dem oberen Bedienpult
- Druckluftleitung im Arbeitskorb
- Halterung für Leuchtstoffröhren
- Halterung für Sicherheitspylonen
- Arbeitskorb mit selbstschließender Tür
- Akustisches Fahrtsignal
- Arbeitsscheinwerfer
- Steckdose im Arbeitskorb
- FI - Schutzschalter

2420341890 - Wir behalten uns das recht vor, die technischen Daten dieses Dokuments ohne vorherige Benachrichtigung zu ändern - 04/2012

