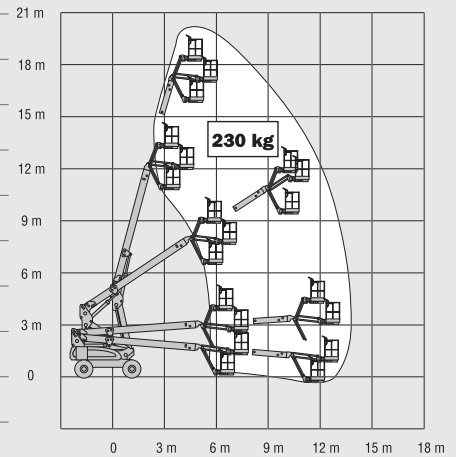


M600JP TELESKOPARBEITSBÜHNEN

Plattformhöhe	18,39 m
Seitliche Reichweite	13,54 m
Schwenken (nicht Endlos-Drehung)	400°
Plattform-Kapazität	230 kg
Plattformrotor (hydraulisch)	180°
Korbarm – Gesamtlänge	1,24 m
Korbarm – vertikaler Arbeitsbereich	145° vertikal (+89°/ -56°)
JibPLUS® – horizontaler Arbeitsbereich	180° horizontal
A. Plattformgröße	0,76 m x 1,83 m
B. Gesamtbreite	2,42 m
C. Drehwagenüberhang (Arbeitskondition)	1,23 m
D. Bauhöhe	2,54 m
E. Länge	10,15 m
F. Radstand	2,74 m
G. Bodenfreiheit	0,30 m
Max. Bodendruck	3,6 kg/cm ²
Maschinengewicht ¹	7.350 kg
Fahrgeschwindigkeit	4,8 km/h
Steigfähigkeit	30%
Bereifung (Luftbereifung/nicht markierend)	36/14LL-22.5
Pendelachse	0,20 m
Wenderadius – innen	1,22 m
Wenderadius – außen	4,64 m
Elektrisches System	48V DC
Batterien	8 x 6V 415 Ah
Antriebsmotoren	Zwei Elektromotoren
Bremsen	Federbelastet hydraulisch lösend
Hydraulik-Motor	Gleichstrommotor
Hydraulik-Pumpe	Zahnradpumpe
Hydraulikbehälter	80 L
Automatische Generator Ladeeinheit	Kubota OC60 luftgekühlt 5 kW
Generator-Dieseltank	50 L



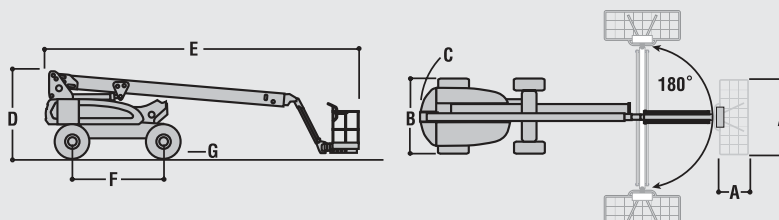
JLG Industries, Inc. ist ein führender Entwickler und Hersteller von Zugangsmitteln und ergänzenden Dienstleistungen und Zubehör.

JLG verfügt über Produktionsstätten in den USA, Frankreich und Belgien. Kunden überall in Europa, Skandinavien, Afrika und dem Nahen Osten profitieren von einem Netzwerk aus Vertragshändlern und Kundendienstleistern für größtmögliche Unterstützung.

JLG ist eine Tochtergesellschaft der Oshkosh Corporation.

www.jlgeurope.com

¹ Das Gewicht kann durch Sonderausrüstung oder länderspezifische Auflagen höher sein.



JLG führt kontinuierlich Forschung und Produktentwicklungen durch und behält sich Änderungen ohne vorherige Ankündigung vor. Alle Daten in diesem Dokument sind unverbindlich. Bestimmte Optionen oder länderspezifische Normen erhöhen das angegebene Gewicht. Die technischen Daten können zur Erfüllung länderspezifischer Normen oder durch Hinzufügen von optionalem Zubehör abweichen.