



Exzellente Manövrierfähigkeit in engsten Räumen

- Die proportionale Steuerung ermöglicht ein weiches, komfortables Fahren
- Geringer Wenderadius
- Der positiv und negativ bewegliche Korbarm ermöglicht eine noch bessere Zugänglichkeit zum Arbeitsort (Seitliche Reichweite bis 3 m.)

Optimale Produktivität

- Verfahrbarkeit im voller Arbeitshöhe
- Geringes Gesamtgewicht, deshalb lange Betriebsdauer

Robust, zuverlässig, einfache Wartung



Haulotte 
GROUP

More than lifting



STAR 8 / STAR 10

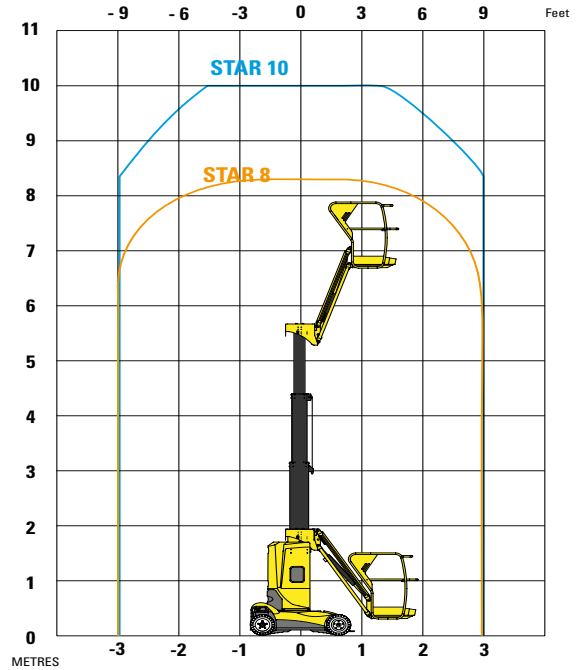
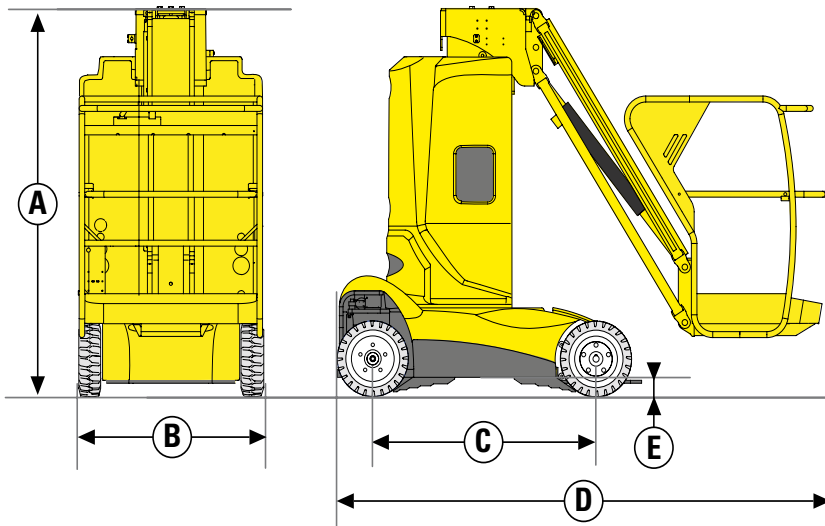
TELESKOPMASTBÜHNEN

TECHNISCHE EIGENSCHAFTEN

STAR 8

STAR 10

Arbeitshöhe	8.2 m	10 m
Plattformhöhe	6.2 m	8 m
Seitliche Reichweite	3 m	3 m
Maximale Tragfähigkeit	200 kg	200 kg
Auslegerradius	0.78 x 0,99 m	0.78 x 0,99 m
D Länge im eingefahrenem Zustand	2.7 m	2.7 m
B Breite im eingefahrenem Zustand	1 m	1 m
A Höhe im eingefahrenem Zustand	1.99 m	1.99 m
Seitlicher Überhang	0 cm	0 cm
C Radstand	1.2 m	1.2 m
E Bodenfreiheit	10 cm	10 cm
Verfahrbarkeit in maximaler Höhe bis	6.2 m	8 m
Fahrgeschwindigkeit	0.6 - 4.5 km/h	0.6 - 4.5 km/h
Wenderadius - außen	1.88 m	1.88 m
Schwenkbereich	345°	345°
Vertikaler Schwenkbereich	130° (+70/-60)	130° (+70/-60)
Reifen - nichtmarkierend	16x5x10.5	16x5x10.5
Neigung	3°	3°
Steigfähigkeit	23 %	23 %
Tankkapazität des Hydrauliköls	7 l	7 l
Antrieb	24 V - 240 Amph	24 V - 240 Amph
Gesamtgewicht	2610 kg	2735 kg



STANDARDAUSSTATTUNG

- Elektromotor 24 V
- Antriebsbatterien 24 V – 240 Ah
- Batterieladegerät 30 Amp
- Batterieladestandanzeige
- Kippschutz
- Stufenlose proportionale Geschwindigkeit
- 2 vordere Lenkräder
- 2 elektrische Fahrmotoren hinten
- Abriebarme Reifen
- Manuelles lösen der Bremse
- Betriebsstundenzähler
- Hupe im Arbeitskorb
- 2 Notausschalter oben/unten
- Automatische Lastüberwachung der Plattform
- Notpumpe
- Bedienpult oben/unten
- Fixiertes Bedienpult auf der Arbeitsplattform
- 2 Anschlagösen für Fallschutz
- Abschlepp- und Kranösen

OPTIONEN UND ZUBEHÖR

- Steckdose auf der Arbeitsplattform
- Wartungsfreie Batterien
- Zentrale Batteriebefüllung
- Warnsignal beim Fahren/Heben
- Blinklicht
- Arbeitsscheinwerfer
- Druckluftanschluß im Korb
- Kit für kalte Länder
- Bioöl

